

# EL-EXIT... / EL-WAY...

Erfahrung ist Zukunft



Ex zugelassene Notausgangsleuchte und Flucht- / Rettungswegebeleuchtung im druckfesten Gehäuse

Ex-d Notbeleuchtung



- Für Gas- und Staub Ex, Zone 1/2/21/22
- Modernste LED-Technik
- Mit internem Akku oder zentral versorgt
- Anschlussfertig mit Leitungsdurchführung
- Sehr robuster Aufbau
- Hohe chemische Beständigkeit

## Beschreibung

Die Ex zugelassenen Notausgangs- und Fluchtwegeleuchten sind mit moderner, lichtstarker und wartungsfreier LED-Technik ausgestattet. Sie werden mit Akku geliefert, welcher durch die intelligente Ladeelektronik überwacht, getestet und schonend geladen wird.

Weiterhin ist eine Version ohne Akku, d.h. über zentrale Notversorgung verfügbar.

Einsatzbereiche sind Fluchttüren, Notausgänge, Fluchtwege und alle Bereiche in denen nach Spannungsausfall weiterhin Licht benötigt wird. Die Notleuchten werden mit anschlussfertiger Leitungsdurchführung versehen geliefert und sind somit schnell zu installieren.

Es sind bis zu zwei Kabelverschraubungen oder Leitungsdurchführungen möglich. Somit können auch mehrere Notleuchten parallel geschaltet werden.



## Mögliche Einsatzgebiete

- Petrochemie / Raffinerien / Offshore
- Abwasserindustrie / Kläranlagen
- Schiffsbau / Tanker
- Tankanlagen / Abfüllstationen
- Ex-Fertigungsanlagen

## Technische Daten

Material:	Aluminium Druckguß mit Röhre aus Borosilikatglas
Abmessung:	430x174x210mm
Befestigungsmaß:	345mm / 2x10Ø
Schutzart:	IP66
Schlagfestigkeit:	7 Joule / IK08
Temperaturbereich:	
ohne Akku:	-20...+40°C
mit Akku:	0...+40°C
Gewicht:	5,8 kg

## Kennzeichnungen

- Ex II 2G Ex db IIB T6/T5
- Ex II 2D Ex tb IIIB T85°C/T100°C

## Zulassungen

ATEX, TC-RU, Zone 1 / 2 / 21 / 22

## Gemäß Normen für Beleuchtung

EN 60598-1, EN 60598-2-22  
EN 61347-2-7, EN 1839, EN-ISO 7010

## Technische Daten der Leuchtmodule

Notausgangsleuchte:

Anzahl LEDs:	2
Leuchtdauer bei Akkubetrieb:	>1h
Spannung:	230V, 50Hz
Strom / Leistung bei Akku:	17mA / 2W, 4VA
Strom / Leistung o. Akku:	7mA / 0,7W, 1,5VA
Erkennungsabstand:	25m

Flucht- / Rettungswegebeleuchtung:

Anzahl LEDs:	4
Leuchtdauer bei Akkubetrieb:	>1h
Spannung:	230V, 50Hz
Strom / Leistung bei Akku:	50mA / 7W, 13VA
Strom / Leistung o. Akku:	65mA / 7,5W, 15VA
Lichtstrom:	440 lm

# EL-EXIT... / EL-WAY...

Ex zugelassene Notausgangsleuchte und Flucht- / Rettungs-  
wegebeleuchtung im druckfesten Gehäuse

Ex-d Notbeleuchtung



## Bestellschlüssel

EL - EXIT - D - 1 - 10

### Quintex

Notbeleuchtung  
*Emergency Light*

EXIT = Notausgangsleuchte  
WAY = Fluchtwegebeleuchtung

Notausgangsleuchte, Piktogramm:

U = Pfeil nach oben

L = Pfeil nach links

R = Pfeil nach rechts

D = Pfeil nach unten

Flucht- / Rettungswegebeleuchtung:

0 = Standard (nicht schaltbar)

S = schaltbar

1 = mit Akku

2 = zentrale Notversorgung 230V AC/DC

0 = mit Kabelverschraubung M20 3,2-8,7mm  
(andere Durchmesser oder Typen auf Anfrage)

10 = Länge der Leitung bei Leitungsdurchführung in m

Ausführungen mit DALI Ansteuerung auf Anfrage  
(Digital Addressable Light Interface)

## Standard

Die Notleuchten werden standardmäßig mit einer Leitungsdurchführung mit 10m Kabellänge und einem Blindstopfen M20 geliefert. Zur Befestigung der Signalsäule sind 2 Montagewinkel aus Edelstahl 1.4404 (316L) vorinstalliert.

## Anschlussarten

Leitungsdurchführung:



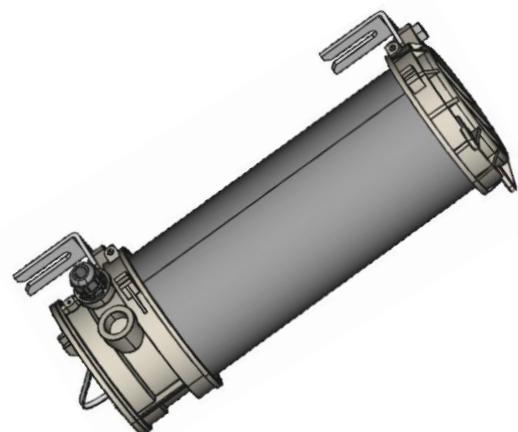
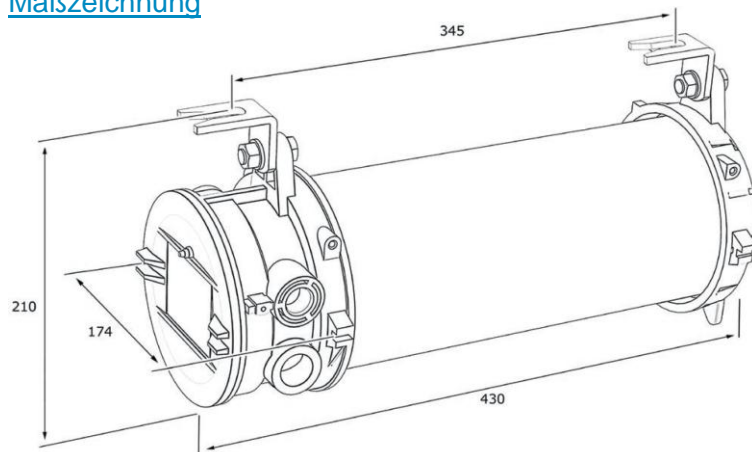
Optional: Kabelverschraubung:



Anschlussklemme:



## Maßzeichnung



## Piktogramme gem. EN-ISO 7010

y = U:

Pfeil oben

Art-Nr. Piktogramm:  
PICTO UP



y = L:

Pfeil links

Art-Nr. Piktogramm:  
PICTO LEFT



y = R:

Pfeil rechts

Art-Nr. Piktogramm:  
PICTO RIGHT



y = D:

Pfeil unten

Art-Nr. Piktogramm:  
PICTO DOWN



Sonder-Piktogramme auf Anfrage möglich.